

Lavaggio Stoviglie Lavastoviglie a capottina Green&Clean, manuale con sistema di filtraggio

ARTICOLO N° _____

MODELLO N° _____

NOME _____

SIS # _____

AIA # _____



504259 (EHT81)

Lavastoviglie a capottina, con sollevamento capotta manuale e a doppia parete coibentata, sistema di filtraggio CLEAR BLUE, dosatore brillantante e pompa di scarico incorporati, 80 cesti/ora

Descrizione

Articolo N° _____

Struttura in acciaio inox AISI 304, compresi pannelli, vasca di lavaggio, filtro vasca, bracci di lavaggio e di risciacquo. Sollevamento manuale della capotta. Capotta a doppia parete coibentata. Utilizza solo 2 litri di acqua pulita ogni ciclo di risciacquo. Il boiler atmosferico e la pompa di risciacquo assicurano una pressione e una temperatura dell'acqua di risciacquo (84°C) costanti, indipendentemente dalla pressione dell'acqua di rete. Prestazioni di lavaggio garantite da una potente pompa di lavaggio (0,8 kW) e dai bracci di lavaggio inclinati. Dispositivo WASH SAFE CONTROL: la spia verde certifica che il risciacquo è avvenuto alla temperatura corretta. Sistema di filtraggio CLEAR BLUE che rimuove la maggior parte dello sporco dall'acqua di lavaggio. Fornita con dosatore brillantante e pompa di scarico. Per installazione in linea e ad angolo. Montata su piedini regolabili in altezza.

Approvazione: _____

Caratteristiche e benefici

- Il sistema di filtraggio CLEAR BLUE permette di mantenere pulita l'acqua di lavaggio dando maggiore efficacia al detersivo in modo da garantire migliori prestazioni e minor costi di gestione.
- Il boiler atmosferico è dimensionato per portare l'acqua in ingresso a un minimo di 84°C per garantire la sanitizzazione durante il risciacquo. Nessun boiler aggiuntivo è richiesto. La temperatura costante di 84°C è mantenuta indipendentemente dalla pressione dell'acqua di rete.
- La luce verde del "WASH SAFE CONTROL" conferma che il risciacquo è avvenuto correttamente.
- L'esclusivo blocco della temperatura garantisce le temperature necessarie per il lavaggio e risciacquo finale.
- La funzione "Soft Start" offre una protezione supplementare per gli oggetti più delicati.
- Bracci di lavaggio e capotta interna inclinati per evitare che il detersivo cada sui piatti puliti dopo la fase di risciacquo, garantendo risultati di lavaggio ottimali.
- Il ciclo può essere interrotto in qualsiasi momento sollevando la capotta.
- Ciclo automatico di auto pulizia e scarico verticale alla pompa e al boiler per evitare la proliferazione batterica.
- Controlli elettronici all'avanguardia con programmazione integrata, autodiagnostica per la manutenzione e ciclo automatico di pulizia interna.
- Possibilità di modificare la potenza totale installata facilmente e direttamente dal pannello di controllo.
- Collegamento elettrico trifase, commutabile in loco 230V / 50Hz 1N o 230/3
- Grado di protezione all'acqua IP25, agli oggetti solidi e agli insetti (di grandezza superiore a 6 mm).
- Il distributore del brillantante funzionando in automatico per tutto il ciclo, garantisce un risultato perfetto, riducendo al minimo le esigenze di assistenza e manutenzione.
- Sanitizzazione NSF/ANSI 3 approvata in conformità alla norma DIN 10512.
- Capacità massima oraria 80 cesti oppure 1.440 piatti (modalità ad alta produttività). Premendo un pulsante è possibile impostare la modalità NSF/ANSI 3 con capacità oraria 63 cesti oppure 1.134 piatti.
- 45/84/150 secondi per ciclo (modalità ad alta produttività); 57/84/150 secondi per ciclo (modalità NSF/ANSI 3).

Costruzione

- Robusta struttura in acciaio inox. Pannelli interni ed esterni interamente in acciaio inox AISI 304
- Vasca stampata sulla parte frontale per facilitare le operazioni di pulizia.
- Cappotta a doppia parete coibentata.
- Ugelli di lavaggio e risciacquo in acciaio inox AISI



- 304 progettati per una maggiore efficienza dei risultati di lavaggio.
- Bracci superiore e inferiore di lavaggio e risciacquo in acciaio inox AISI 304 smontabili per facilitare le operazioni di pulizia.
- Predisposizione al collegamento HACCP e al sistema di controllo e ottimizzazione dei consumi elettrici.
- Elemento di protezione dal surriscaldamento e dalla mancanza di acqua.
- Unità fornita con pompa di scarico e dosatore brillantante.
- Cesto per 25 bicchieri altezza 120 mm PNC 867021
- Cesto per 16 bicchieri altezza 70 mm PNC 867023
- Cesto semi professionale 500x500x190 mm PNC 867024
- Cesto per 16 bicchieri altezza 220 mm PNC 867040

Sostenibilità



- Sono richiesti solo 2 litri di acqua per ciclo di risciacquo riducendo il consumo energetico, di acqua, detergente e brillantante.
- La macchina può essere alimentata con acqua fredda.

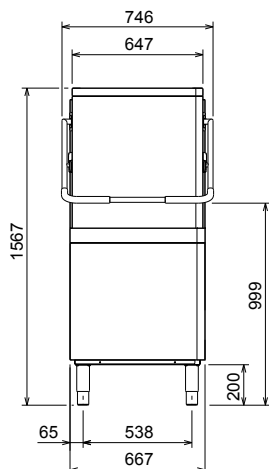
Accessori inclusi

- 2 x Contenitore per posate giallo PNC 864242
- 1 x Cesto per 18 piatti piani o 27 piattini PNC 867002
- 1 x Cesto per 48 tazzine o 24 tazze PNC 867007

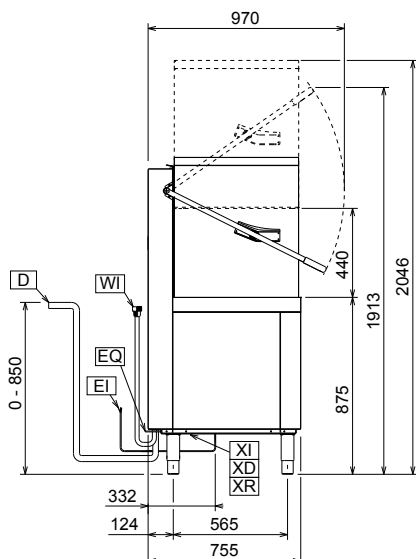
Accessori opzionali

- Set 8 contenitori in plastica per posate PNC 780068
- Addolcitore acqua esterno manuale 12 litri PNC 860412
- Addolcitore acqua esterno manuale 20 litri - per lavastoviglie a capottina PNC 860430
- Kit connettività per lavastoviglie capottina a doppia parete (protocollo ECAP) PNC 864007
- Kit tubo ingresso acqua in inox PNC 864016
- Filtro per demineralizzazione parziale PNC 864017
- Kit per misurare la durezza totale e parziale dell' acqua PNC 864050
- Contenitore per posate giallo PNC 864242
- Filtro per demineralizzazione totale PNC 864367
- Kit dosatore detergente PNC 864369
- Pannello di controllo da installare nella parte frontale della lavastoviglie a capottina a doppia parete PNC 864372
- Filtro esterno ad osmosi inversa per lavastoviglie con vasca singola e boiler atmosferico e per forni PNC 864388
- Kit riduzione pressione per lavatazzine/bicchieri PNC 864461
- Kit composto da ganci di supporto per il lavaggio dei cestelli della friggitrice PNC 864463
- KIT PIEDINI H=100MM X CAPOTTINA PNC 864464
- Kit decalcificazione (de-lime) per lavastoviglie a capottina con pompa di scarico PNC 864526
- Kit di connessione maniglione capotta per l'installazione di due lavastoviglie a capottina manuali affiancate PNC 865264
- Set 4 contenitori in plastica per posate PNC 865574
- Cesto rosso per 6 vassoi 530x370 mm PNC 866743
- Cesto per 12 piatti fondi o coppette PNC 867000
- Cesto per 18 piatti piani o 27 piattini PNC 867002
- Cesto per 48 tazzine o 24 tazze PNC 867007
- Cesto per posate sfuse capacità 100 pezzi PNC 867009
- Griglia di copertura cesti per oggetti piccoli o leggeri PNC 867016

Fronte

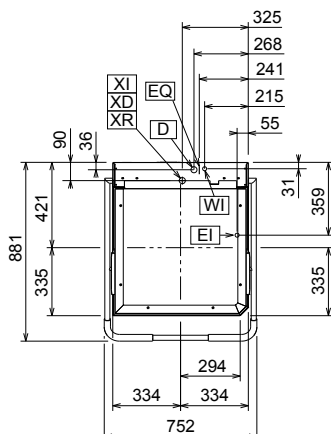


Lato



CWII = Attacco acqua fredda
 D = Scarico acqua
 EI = Connessione elettrica
 EO = Presea elettrica
 HWI = Attacco acqua calda
 WI = Ingresso acqua
 XR = Collegamento brillantante

Alto



Elettrico

Tensione di alimentazione:	400 V/3N ph/50 Hz
Convertibile in:	230V 1N-; 230V 3-
Potenza standard installata:	9.9 kW
Elementi riscaldanti vasca:	3 kW
Potenza installata riducibile*:	6.9 kW
Potenza boiler*:	9 kW
Boiler riducibile a*:	6 kW

Acqua

Temperatura acqua di alimentazione**:	10-65 °C
Dimensioni tubo di scarico:	20.5mm
Pressione acqua di alimentazione:	0.5-7 bar
Consumo acqua per ciclo (litri):	/ 2
Capacità boiler (lt):	12
Capacità vasca (lt):	24

Informazioni chiave

*Secondo lo standard di mercato, la produttività viene dichiarata a una temperatura di ingresso dell'acqua di 50°C. Se l'acqua viene fornita a 65°C, la potenza può essere ridotta a 3 kW senza alcuna perdita di produttività.

Nr. di cicli:	3
Durata ciclo - Alta produttività*:	45/84/150 sec.
Durata ciclo - ETL Sanitizzazione*:	57/84/150 sec.
Cesti ora - Alta produttività*:	80
Cesti ora - ETL Sanitizzazione*:	63
Piatti ora - Alta produttività*:	1440
Piatti ora - ETL Sanitizzazione*:	1134
Temperatura lavaggio - Alta produttività:	55-65 °C
Temperatura lavaggio - ETL Sanitizzazione:	75 °C
Temperatura di risciacquo (MIN):	84 °C
Peso netto:	117 kg
Peso imballo:	130 kg
Volume imballo:	1.23 m ³
Dimensioni imballo (LxPxH):	920x780x1710 mm

NOTE:

Se la temperatura dell'acqua è inferiore a 50°C, è necessario fornire una maggiore potenza per mantenere la produttività.

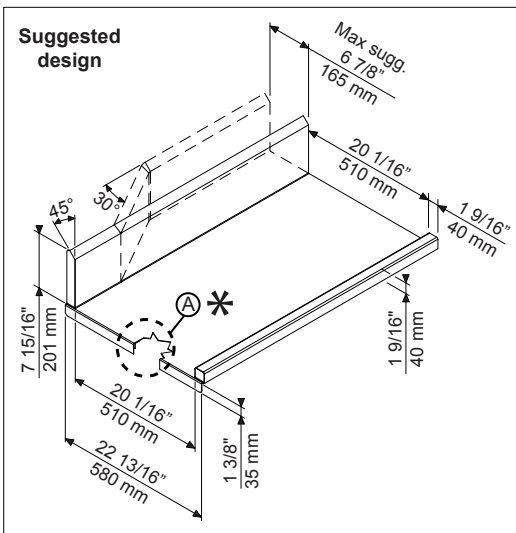
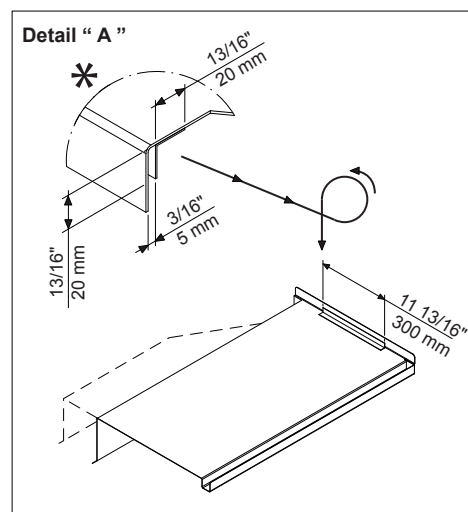
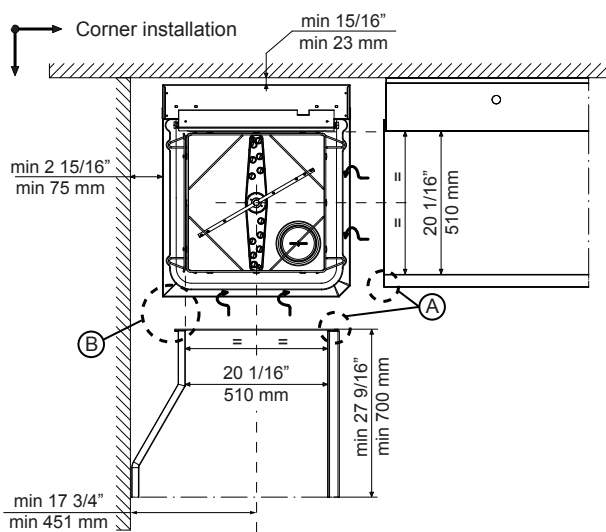
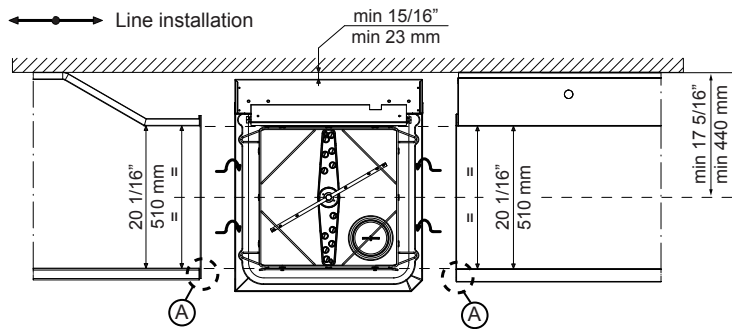
Indicazioni ventilazione:

Calore latente:	504259 (EHT81)	500 W
Calore sensibile:	504259 (EHT81)	2000 W

Sostenibilità

Livello di rumorosità:	<63 dBA
------------------------	---------

Recommended table connection



All tables must be connected to the dishwashing units according to local regulations and industry standards which may differ from the recommendations herein suggested. Electrolux Professional is not liable for any failure in complying with local design standards.

Doc Nr : 59566BF00